

## แบบฟอร์มใบสมัครส่งผลงานเข้าร่วมการประกวด “สิ่งประดิษฐ์ นวัตกรรม และผลงานสร้างสรรค์”

โปรดใส่เครื่องหมาย / หน้าข้อความ [ ] ที่ตรงกับข้อมูลผลงานของท่านและเติมข้อมูลในช่องว่างให้สมบูรณ์  
ประเภทผลงาน (เลือกเพียง 1 ข้อเท่านั้น)

- [ ] สิ่งประดิษฐ์  
[ ] นวัตกรรม  
[ ] ผลงานสร้างสรรค์

### ที่มาของผลงาน

เช่น จากผลการวิจัยเรื่อง, จากปัญหาพิเศษเรื่อง “.....”, ฯลฯ

---

---

---

### การขึ้นทะเบียนทรัพย์สินทางปัญญา

- [ ] ยังไม่ได้ยื่นจดทะเบียน  
[ ] อยู่ระหว่างยื่นจดทะเบียน  
[ ] ได้รับสิทธิบัตรแล้ว
- [ ] สิทธิบัตรการประดิษฐ์  
[ ] อนุสิทธิบัตร  
[ ] สิทธิบัตรการออกแบบผลิตภัณฑ์

ประเภท \_\_\_\_\_

คำขอรับเลขที่ \_\_\_\_\_

วันที่ยื่นคำขอ \_\_\_\_\_

### ระดับความพร้อมของเทคโนโลยี TRL

- [ ] ระดับ 1 [ ] ระดับ 2 [ ] ระดับ 3 [ ] ระดับ 4 [ ] ระดับ 5 [ ] ระดับ 6 [ ] ระดับ 7 [ ] ระดับ 8 [ ] ระดับ 9

#### คำนิยาม

ประเภทผลงานประกวด

- สิ่งประดิษฐ์ (Invention) หมายถึง ผลงานวิจัยและพัฒนา และสิ่งประดิษฐ์ที่พัฒนาขึ้น แต่อาจยังไม่จำเป็นต้องผ่านการรับรองมาตรฐาน/คุณภาพ โดยอาจอยู่ในช่วงของการทดสอบเพื่อให้ได้การรับรองมาตรฐาน/คุณภาพ/ข้อกำหนดเบื้องต้น เพื่อให้พร้อมสำหรับการนำไปใช้ในเชิงพาณิชย์ต่อไป ทั้งนี้ ผลงานดังกล่าว อาจถ่ายทอดสู่ภาคเอกชนแล้วหรือไม่ก็ได้
- นวัตกรรม (Innovation) หมายถึง “สิ่งใหม่ที่เกิดจากการใช้ความรู้และความคิดสร้างสรรค์ที่มีประโยชน์ต่อเศรษฐกิจและสังคม” และหมายรวมถึงสิ่งที่เกิดขึ้นจากความสามารถในการใช้ความรู้ความคิดสร้างสรรค์ที่ทักษะ และประสบการณ์ทางเทคโนโลยี หรือการจัดการมาพัฒนาให้เกิดผลิตภัณฑ์ หรือกระบวนการผลิต หรือบริการใหม่ เพื่อตอบสนองความต้องการของตลาด ตลอดจนการปรับปรุงเทคโนโลยี การแพร่กระจายเทคโนโลยี การออกแบบผลิตภัณฑ์ และการฝึกอบรมที่นำมาใช้เพื่อเพิ่มมูลค่าทาง เศรษฐกิจและก่อให้เกิดประโยชน์สาธารณะในรูปแบบของการเกิดธุรกิจ การลงทุน ผู้ประกอบการ นวัตกรรมจึงเป็นกระบวนการที่เกิดจากการนำความรู้และความคิดสร้างสรรค์มาผนวก กับความสามารถในการบริหารจัดการ เพื่อสร้างให้ เกิดเป็นธุรกิจนวัตกรรมหรือธุรกิจใหม่ อันจะนำไปสู่การลงทุนใหม่ที่ส่งผลต่อการเพิ่มขีดความสามารถในการแข่งขันขององค์กรและประเทศ
- งานสร้างสรรค์ (Creative work) หมายถึง ผลงานศิลปะ และสิ่งประดิษฐ์ทางศิลปะประเภทต่างๆ ที่มีความเป็นนวัตกรรม โดยมีการศึกษาค้นคว้าอย่างเป็นระบบที่เหมาะสมตามประเภทของงานศิลปะ ซึ่งมีแนวทางการทดลองหรือการพัฒนาจากแนวคิดสร้างสรรค์เดิมเพื่อเป็นต้นแบบหรือความสามารถในการบุกเบิกศาสตร์อันก่อให้เกิดคุณค่าทางสุนทรียและคุณประโยชน์ที่เป็นที่ยอมรับในวงวิชาชีพ ประกอบไปด้วย ออกแบบอุตสาหกรรม ออกแบบเครื่องประดับ ออกแบบสื่อสาร ออกแบบประติมากรรม สื่อสิ่งพิมพ์ดิจิทัล ออกแบบเซรามิกซ์ คลอบคลุมไปถึงด้านศิลปะและการออกแบบ

## ข้อมูลเจ้าของผลงาน

ชื่อ-สกุล (เจ้าของผลงาน) \_\_\_\_\_  
หน่วยงานที่สังกัด \_\_\_\_\_  
เบอร์โทรศัพท์ติดต่อ \_\_\_\_\_  
อีเมล \_\_\_\_\_

ชื่อผู้ร่วม (ถ้ามี)

1. ชื่อ-สกุล \_\_\_\_\_ หน่วยงานที่สังกัด \_\_\_\_\_
2. ชื่อ-สกุล \_\_\_\_\_ หน่วยงานที่สังกัด \_\_\_\_\_
3. ชื่อ-สกุล \_\_\_\_\_ หน่วยงานที่สังกัด \_\_\_\_\_

## ข้อมูลผลงาน (แบบกระชับ)

ชื่อผลงาน (ภาษาไทย)

ชื่อผลงาน (ภาษาอังกฤษ)

ความเป็นมา (แบบกระชับ)

จุดเด่น/ ความแปลกใหม่

ผลการใช้ประโยชน์

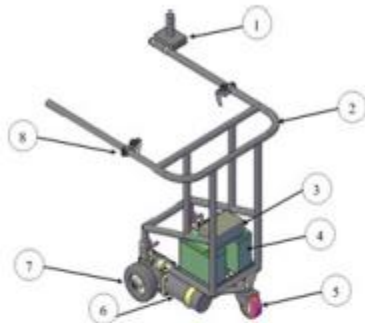
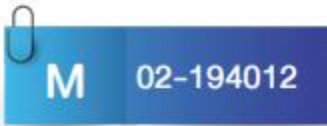
ผู้ใช้ประโยชน์ (ถ้ามี)

แนวทางการต่อยอดผลงาน

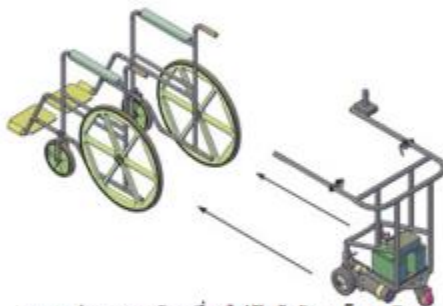
## แบบรูปภาพประกอบ

จัดวางภาพประกอบที่เกี่ยวข้องกับผลงาน จำนวนรูปและขนาดตามความเหมาะสม พร้อมคำบรรยายถ้ามี สำหรับจัดวางในเล่มวารสารงานวิจัยสิ่งประดิษฐ์ นวัตกรรมและผลงานสร้างสรรค์ เพื่อใช้ประกอบการพิจารณาของคณะกรรมการในวันจัดงาน

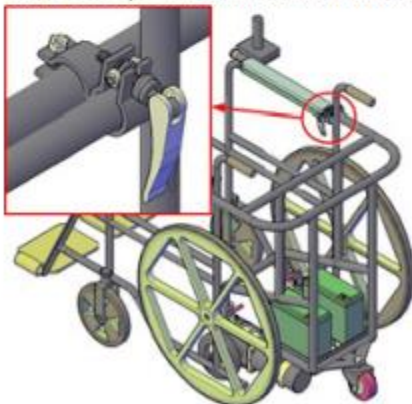
ตัวอย่าง  
รูปภาพประกอบ  
โปรดลบก่อนส่ง



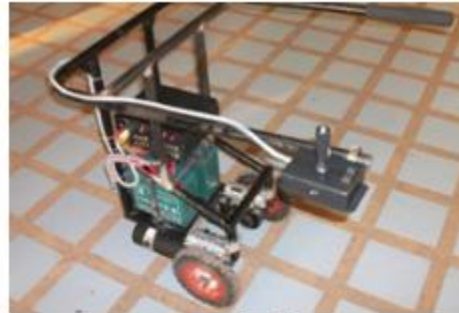
1) โครงสร้าง



2) การประกอบชุดขับเคลื่อนไฟฟ้าเข้ากับรถเข็นคนพิการ



3) การล็อกชุดขับเคลื่อนกับรถเข็นคนพิการ



4) ชุดขับเคลื่อน



5) ชุดขับเคลื่อนไฟฟ้าเมื่อประกอบเข้ากับรถเข็นคนพิการ



5) ชุดขับเคลื่อนไฟฟ้าเมื่อประกอบเข้ากับรถเข็นคนพิการ

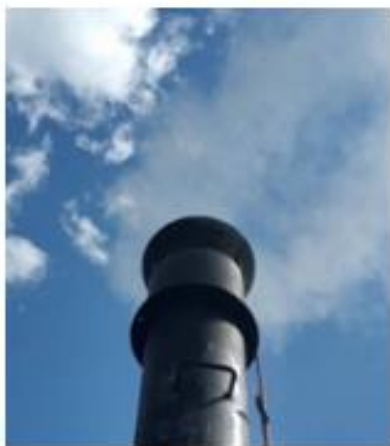
แนวรูปภาพประกอบ

จัดวางภาพประกอบที่เกี่ยวข้องกับผลงาน จำนวนรูปและขนาดตามความเหมาะสม พร้อมคำบรรยายถ้ามี สำหรับจัดวางในเล่มวารสารงานวิจัยสิ่งประดิษฐ์ นวัตกรรมและผลงานสร้างสรรค์ เพื่อใช้ประกอบการพิจารณาของคณะกรรมการในวันจัดงาน

ตัวอย่าง  
รูปภาพประกอบ  
โปรดลบก่อนส่ง



ก่อนเปิดเครื่อง



หลังเปิดเครื่อง

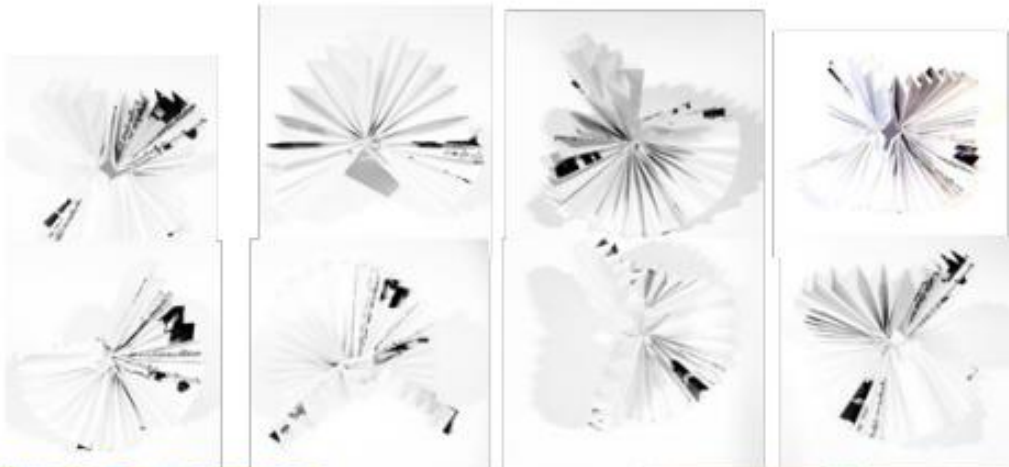


แหล่งจ่ายไฟฟ้าแรงดันสูงและ  
เครื่องตัดกั้นควมโรงบับไวยาสูบ

แนวรูปภาพประกอบ

จัดวางภาพประกอบที่เกี่ยวข้องกับผลงาน จำนวนรูปและขนาดตามความเหมาะสม พร้อมคำบรรยายถ้ามี สำหรับจัดวางในเล่มวารสารงานวิจัยสิ่งประดิษฐ์ นวัตกรรมและผลงานสร้างสรรค์ เพื่อใช้ประกอบการพิจารณาของคณะกรรมการในวันจัดงาน

ตัวอย่าง  
รูปภาพประกอบ  
โปรดลบก่อนส่ง



### แนวรูปภาพประกอบ

จัดวางภาพประกอบที่เกี่ยวข้องกับผลงาน จำนวนรูปและขนาดตามความเหมาะสม พร้อมคำบรรยายถ้ามี สำหรับจัดวางในเล่มวารสารงานวิจัยสิ่งประดิษฐ์ นวัตกรรมและผลงานสร้างสรรค์ เพื่อใช้ประกอบการพิจารณาของคณะกรรมการในวันจัดงาน